



Kinderkraft

Discover the world together



Watch manual

VIDEO!

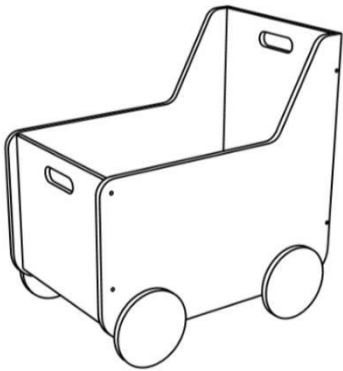


youtube.com/kinderkraftofficial

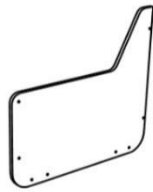


kinderkraft.com

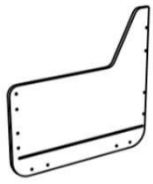
RACCOON



(A) x1



(B) x1



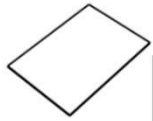
(C) x4








(D) x1



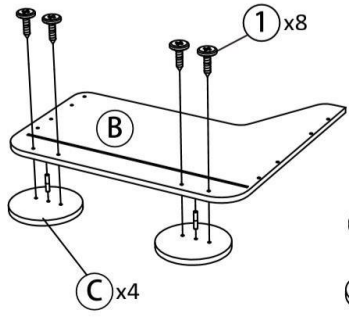
(E) x1



(F) x1

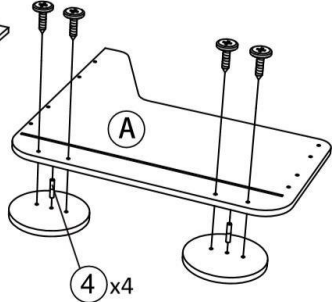
				
(1) x8	(2) x8	(3) x8	(4) x4	(5) x8

I

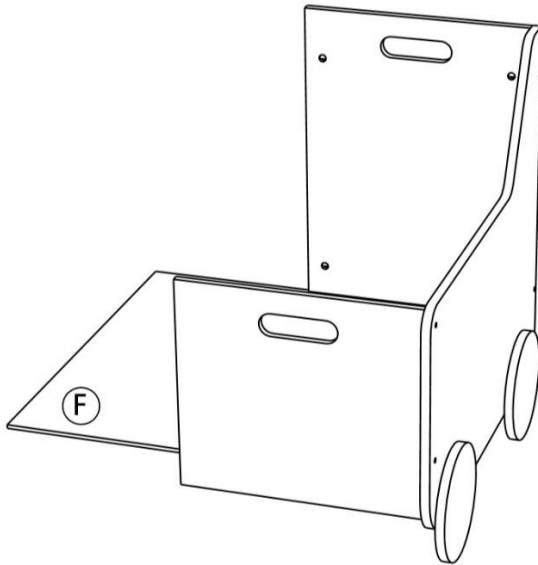
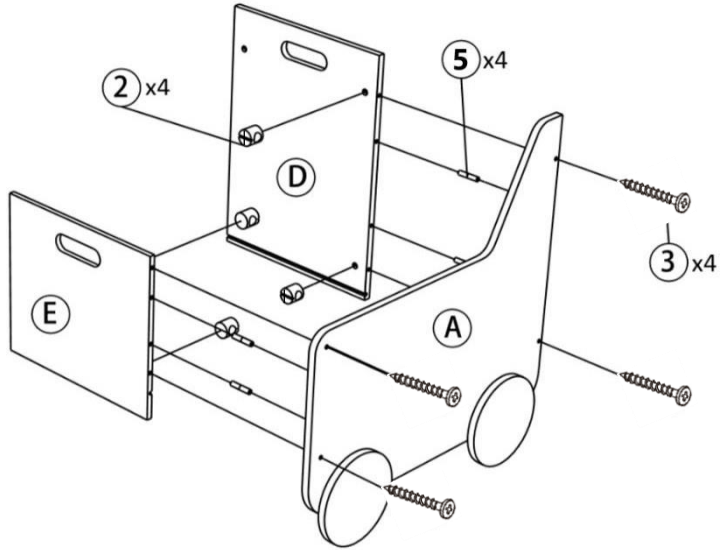


(C) x4

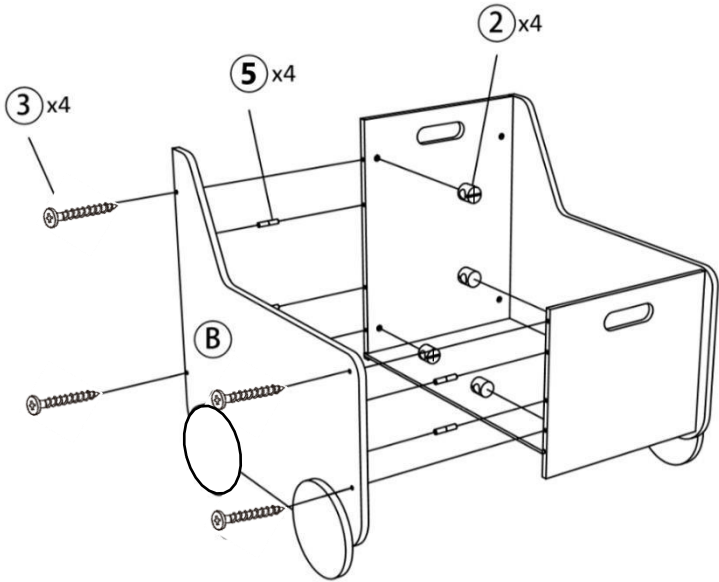
(1) x8



(4) x4



IV



RS

Dragi potrošači!

Hvala vam što ste kupili Kinderkraft proizvod.

Svoje proizvode kreiramo posebno za vaše dete - uvek vodimo računa o bezbednosti i kvalitetu kako bismo vam ponudili najbolji izbor.

**VAŽNO, SAČUVAJTE ZA BUDUĆU
UPOTREBU, PROČITAJTE
PAŽLJIVO**

BEZBEDNOSNA UPUTSTVA I MERE PREDOSTROŽNOSTI UPOZORENJA

- **Ne zaboravite na rizike koji se odnose na otvoreni plamen i druge jake izvore toplote, kao što su radijatori/električni ili gasni grejači itd. u blizini proizvoda.**
- **Ne postavljajte kutiju za igračke blizu izvora toplote, prozora.**
- **Nemojte koristiti proizvod ako je neki od njegovih delova oštećen ili nedostaje, koristite samo originalne delove proizvođača.**
- **Svi montažni delovi i okvir moraju biti dobro zategnuti tokom montaže i redovno proveravani i zategnuti ako je potrebno.**
- **Ne ostavljajte decu samu da ne uđu u kutiju.**
- **Proizvod nije igračka. Kutija je namenjena samo za skladištenje.**
 - **Maksimalno opterećenje kutije je 20 kg**

1. Sastavljanje kutije za igračke:

I. Alati: Inbus i šrafciğer sa ravnim sečivom. Izvršite montažu na mekom podu koji neće oštetiti površinu delova.

Započnite sastavljanje tako što ćete četiri točka (C) kutije postaviti ravno na spoljnu stranu. Zatim gurnite šrafove 6x20 mm (4) na predviđena mesta (otvor na sredini unutrašnje strane točkova). Postavite bočne zidove kutije (A i B) ravno sa spoljnom stranom prema podu. Stavite bočne zidove kutije na šrafove na točkovima tako da se uklapaju u otvore. Zatim zategnite dva zavrtnja (1) za svaki točak.

II. Položite prednji (E) i zadnji (D) zid kutije sa spoljnom stranom prema podu. Pažljivo pritisnite šrafove sa strane (D i E) na predviđenim mestima. Zatim umetnite konektore (2), po dva za svaki zid kutije (D i E), u ispravne otvore tako da bočne čaure u konektorima odgovaraju otvorima na bočnim stranama zidova. Postavite prednji zid (E) ravno na bočni zid (A). Spojite šrafova 6x25 mm (5) i zategnite zavrtnjima (3). Ponovite sa zadnjim zidom (D).

III. Do konstrukcije iz drugog koraka povucite dno kutije (F) duž naznačenih žlebova.

IV. Kao i u drugom koraku, postavite ostale šrafove 6x25 mm (5) na bočne strane prednjeg i zadnjeg zida (D i E) na za to predviđena mesta. Zatim umetnite konektore (2), po dva za svaki zid kutije (D i E), u ispravne otvore tako da bočne čaure u konektorima odgovaraju otvorima na bočnim stranama zidova. Pažljivo postavite bočni zid kutije (B) sa ostalim elementima, vodeći se položajem šrafova. Zatim zategnite bočni zid (3) za konstrukciju. Proverite sve zavrtnje da biste bili sigurni da je kutija pravilno sastavljena i

bezbedna za decu.

2. Održavanje i čišćenje

Očistite mekom, čistom i suvom krpom.



Kinderkraft

VÝROBCE/HERSTELLER/MANUFACTURER/FABRICANTE/
FABRICANT/GYÁRTÓ/FABBRICANTE/FABRIKANT/PRODUCENT/
FABRICANTE/PRODUCĀTOR/ПРОИЗВОДИТЕЛЬ/ВÝРОВА:

4Kraft Sp. z o.o.
ul. Tatrzańska 1/5
60-413 Poznań